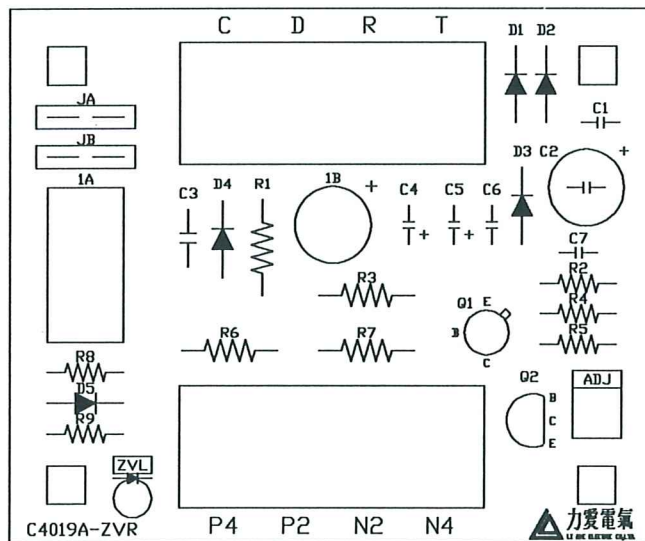


ZVR 使用說明書

ZVR OPERATION MANUAL

C4019A



LAE

LAE 利愛電氣股份有限公司
LI AYE ELECTRIC CO., LTD.

一. 圖 號: C 4 0 1 9 A

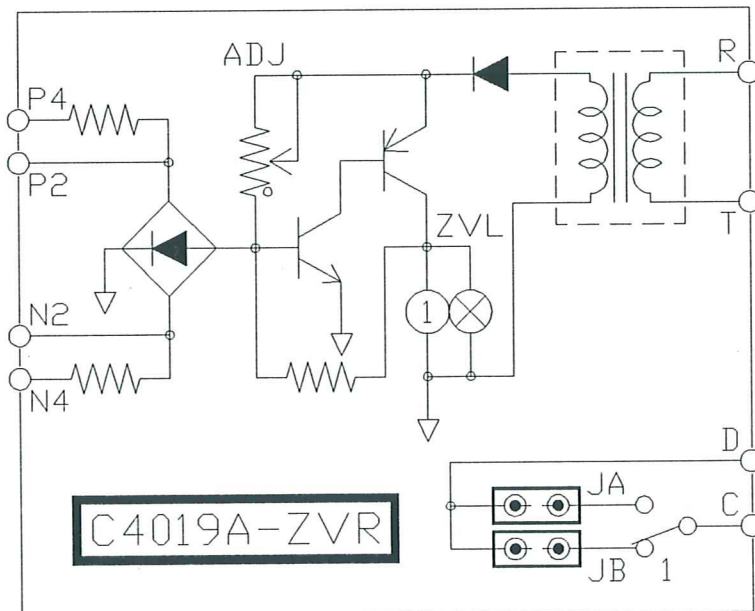
二. 名 稱: 零電位檢出器

三. 說 明: 本控制器乃針對零電位檢出之需要開發而成, 以供需零電位切換之控制系統使用. 當輸入檢出訊號為零(或趨近於零)時, 內部零電位Relay 動作. 使用者可依控制需要選擇A 接點或 B 接點做為外部控制回路連鎖使用. 內部 VR"ADJ" 可調整零電位Relay 動作之電壓準位(3 ~ 5%), 而同時亦有遲滯回路可避免 Relay 在臨界電壓時發生誤動作或彈跳現象.

本控制器可使用在馬達做正逆運轉(MC 式可逆)時, 檢出電樞電壓為零時才做正逆切換的動作. 亦可使用在簡易的磁場保護回路, 防止馬達因失磁發生飛脫(Runaway)現象.

其他關於本控制器之相關特性使用調整方法, 請先詳細閱讀本使用說明書以確保本控制器能發揮完全功能.

四. 示 意 圖:



Z V R 使用說明書

2 / 3

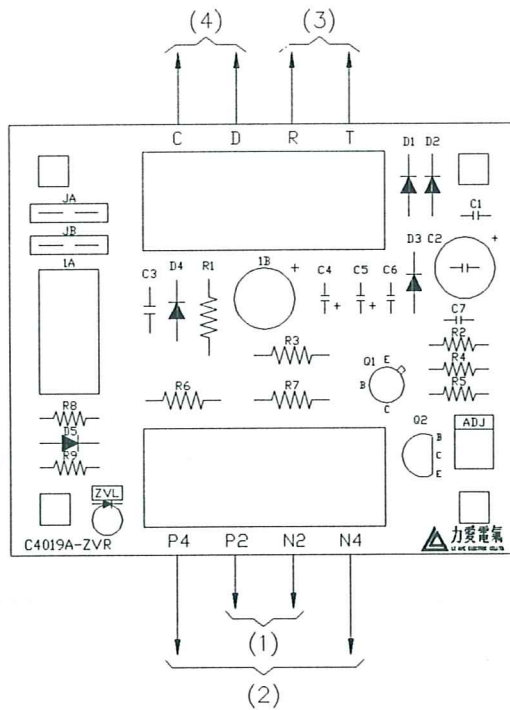
C 4 0 1 9 A

9 0 . 3 . 2

五. 規格:

內 容	規 格	備 註
使用電源	1 ϕ AC 220V \pm 10% 50/60Hz \pm 3%	TB "R - T"
輸入檢出訊號	220V/100%	TB "P2-N2"
	440V/100%	TB "P4-N4"
輸出接點訊號	220Vac 500mA(max)	TB "C - D"
ADJ	3 ~ 5%	VR " ADJ "

六. 配線圖:



- (1) 220V 級檢出信號輸入端
- (2) 440V 級檢出信號輸入端
- (3) 使用電源輸入端
- (4) 接點訊號輸出端

七. VR 一覽表:

名 稱	規 格	調 整 範 圍	標 準 設 定 值
ADJ	零電位檢出之電壓準為調整鈕	3 ~ 5%	4%

八. 端子台一覽表:

名 稱	功 用	標 準 規 格
P2, N2	220V 級信號輸入端	220V/100%

A C D

Z V R 使用說明書

3 / 3

C 4 0 1 9 A

9 0 · 3 · 2

P4 , N4	440V 級 信號 輸入 端	440V/100%
R , T	使用 電源 輸入 端	220Vac/100%
C , D	接 點 信號 輸入 端	220Vac/100%

九. JP 一 覽 表:

名 稱	說 明
JA	選 擇 零 電 位 檢 出 時, 輸 出 接 點 為 A 接 點
JB	選 擇 零 電 位 檢 出 時, 輸 出 接 點 為 B 接 點

十. 調 整:

"ADJ"VR 之 調 整: 調 整 設 定 輸 入 檢 出 電 壓 訊 號 為 額 定 值 之 10% 以 上 (此 時 零 電 位 Relay 應 為 off 狀 態), 將 "ADJ"VR 右 旋 至 最 大, 調 整 輸 入 檢 出 訊 號 至 所 欲 零 電 位 檢 出 值 (3 ~ 5%), 再 逐 漸 左 旋 "ADJ"VR 至 本 控 制 器 內 部 "1A" Relay 動 作 之 瞬 間 為 止 即 調 整 完 畢.

PS: 1. 由 於 內 部 有 遲 滯 回 路, 故 調 整 時 "ADJ"VR 不 可 來 回 調 整.

2. "ADJ"VR 於 出 廠 前 已 調 整 為 4%

十

一. 注 意 事 項:

1. 請 勿 對 本 控 制 器 作 絕 緣 耐 壓 測 試.
2. 請 勿 任 意 更 改 本 控 制 器 內 部 " 已 設 定 好 之 數 值 " VR 與 各 端 子 間 之 接 線.
3. 使 用 本 控 制 器 應 符 合 " 本 說 明 書 " 所 述 之 規 定.
4. 使 用 接 點 輸 出 時, 其 電 壓 及 電 流 容 量 需 符 合 規 格 表 說 明 之 規 定.

A		C		D	
---	--	---	--	---	--